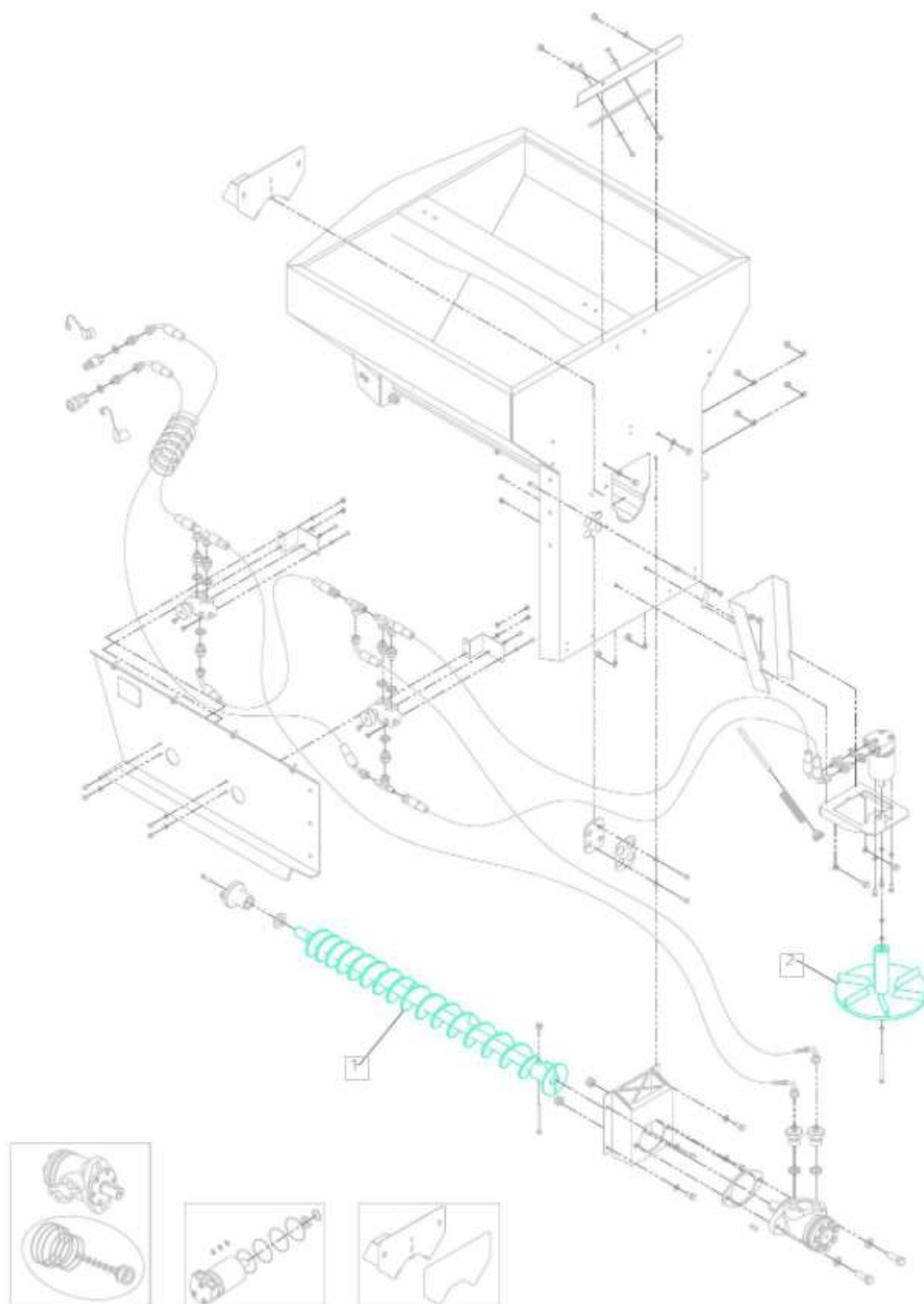


Agregát na solenie a posyp

# Zásobovací šnek



Dátum modifikácie: 23.04.19 /SHH

Výkres: E90101371-2-02

## Opotrebitel'né náhradné diely (OND):

Pozícia	Číslo položky	Popis
1.	E40200590	Zásobovací šnek
2.	E09708270	Platňa rozmetadla – Poly Sh EL72D